

<b>SPECIFICATION SHEET</b>		<b>Date</b> 01/31/14
MK Part Number <b>162078</b>	MK Description MTR, 2 HP SOGA, 115V, 60HZ	Revision A
Manufacturer P/N 162078	Manufacturer Description Single-phase asynchronous motor, 1.5kW 2 Poles 115V 60Hz	
Vendor Information SOGA S.P.A - VIA DELLA TEC		Alternate Manufacturer -

Specifications:

See .pdf sheet for details



Motor includes nut. No flanges required.

Replacement parts:

164587 NUT, BLDSHFT, M14-1/5LH, SOGA MTR

162772 CAPACITOR, 2 HP SOGA, 115V

Rev	Description	Date	Approved
-	Initial Release	01/31/14	JRJ
A	FLANGES REMOVED FROM ITEM, ECO# 2389	05/22/18	SSH



**SPECIFICA TECNICA  
MOTORE EL.**  
*Electric motor technical data  
sheet*

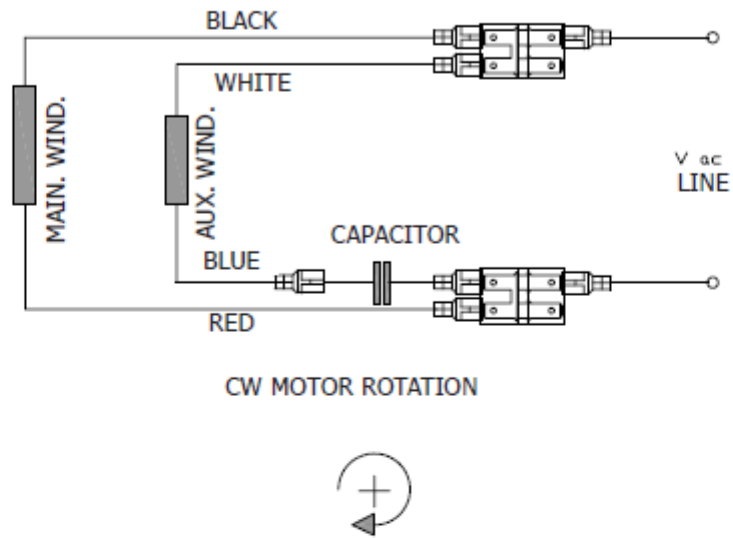
Potenza/ Power (kW)	Poli/ Poles
<b>1.5</b>	<b>2</b>
Data 31/01/2014	Rev. 0

No	Descrizione/Description	Dati/Data	U. d. m.
1	Codice Soga / ref. code	123282	
2	Modello / Motor type	MR58 M1LB/2	
3	Descrizione / Description	Single-phase asynchronous motor 1.5kW 2 Poles 115V 60Hz	
4	Carcassa motore / Framesize	80	
5	Poli / Poles	2	
6	Forma di costruzione / Mounting type	MR	
7	Potenza nominale / Rated output	1.5	[kW]
8	Fattore di servizio / Service factor	1.0	
9	Tipo di servizio / Duty type	S6-40%	
10	Tensione / Rated voltage	115	[V]
11	Frequenza / Rated frequency	60	[Hz]
12	Corrente nominale / Rated current	18	[A]
13	Velocità nominale / Rated speed	3400	[min <sup>-1</sup> ]
14	Fattore di potenza / Power factor	0.90	
15	Coppia nominale / Rated torque	4.2	[Nm]
16	Corrente avviamento / Corrente nominale Starting current / Rated current	2.6	Isp/In
17	Coppia avviamento / Coppia nominale Starting torque/Rated torque	0.6	Msp/Mn
18	Classe d'isolamento / Insulation class	F	
19	Grado di protezione / Enclosure	IP55	
22	Peso / Weight	11.5	[kg]
23	Cuscinetti /bearings	Drive end	6205-2Z
		Non drive end	6203-2RS

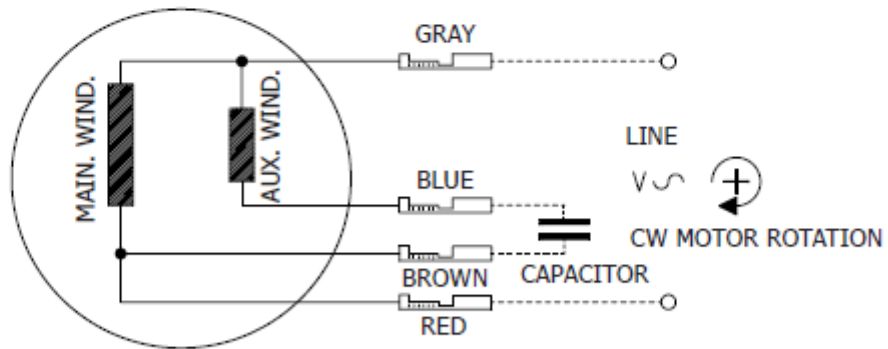
**Note/remarks:**

Condensatore permanente/ Permanent Capacitor = 80µF  
Clock-wise rotation.

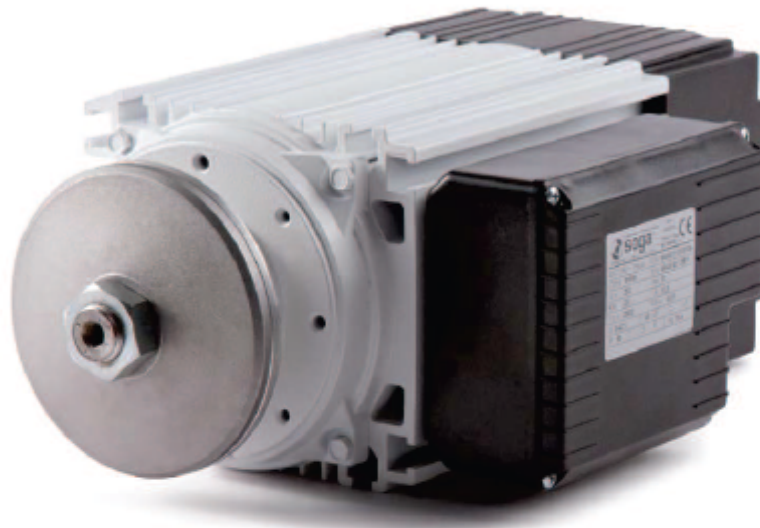
## NEW WIRING DIAGRAM



## OLD WIRING DIAGRAM



## MR58



## MR58

I motori ribassati della serie MR58 sono motori monofase studiati per applicazioni su banchi sega.

*Flat motors of MR58 series are single-phase motors designed for bench saws.*

**MR**

## MR58

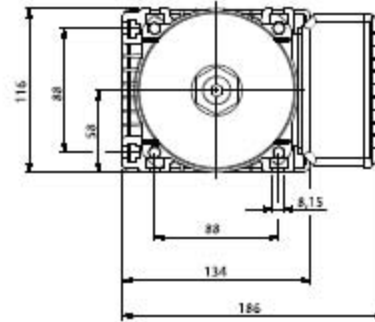
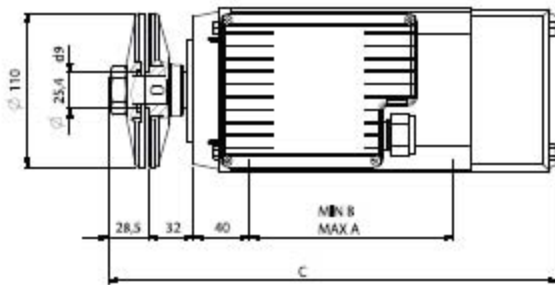
La potenza espressa è riferita ad un servizio S6-40%

The given output refers to S6-40% duty cycle



	A	B	C
	(mm)	(mm)	(mm)
MR58 S	105	55	280
MR58 L	145	95	320

monofase / single-phase 230 V									
Model	PN	n	$\eta$	$\cos\phi$	IN	ISP / IN	MN	MSP / MN	Mass
	kW	r.p.m.	%		A		nm		Kg
MR58 M1SA/2	0,75	2800	66	0,97	5	2,4	2,4	0,6	8,7
MR58 M1SB/2	1,1	2800	68	0,97	7,2	2,5	3,5	0,6	10,8
MR58 M1LB/2	1,5	2800	68	0,97	9,7	2,6	4,8	0,6	12,1



Rotazione oraria standard (filato a).  
 Rotazione antioraria su richiesta.  
 Clockwise rotation standard (left thread).  
 Anticlockwise rotation on request.

